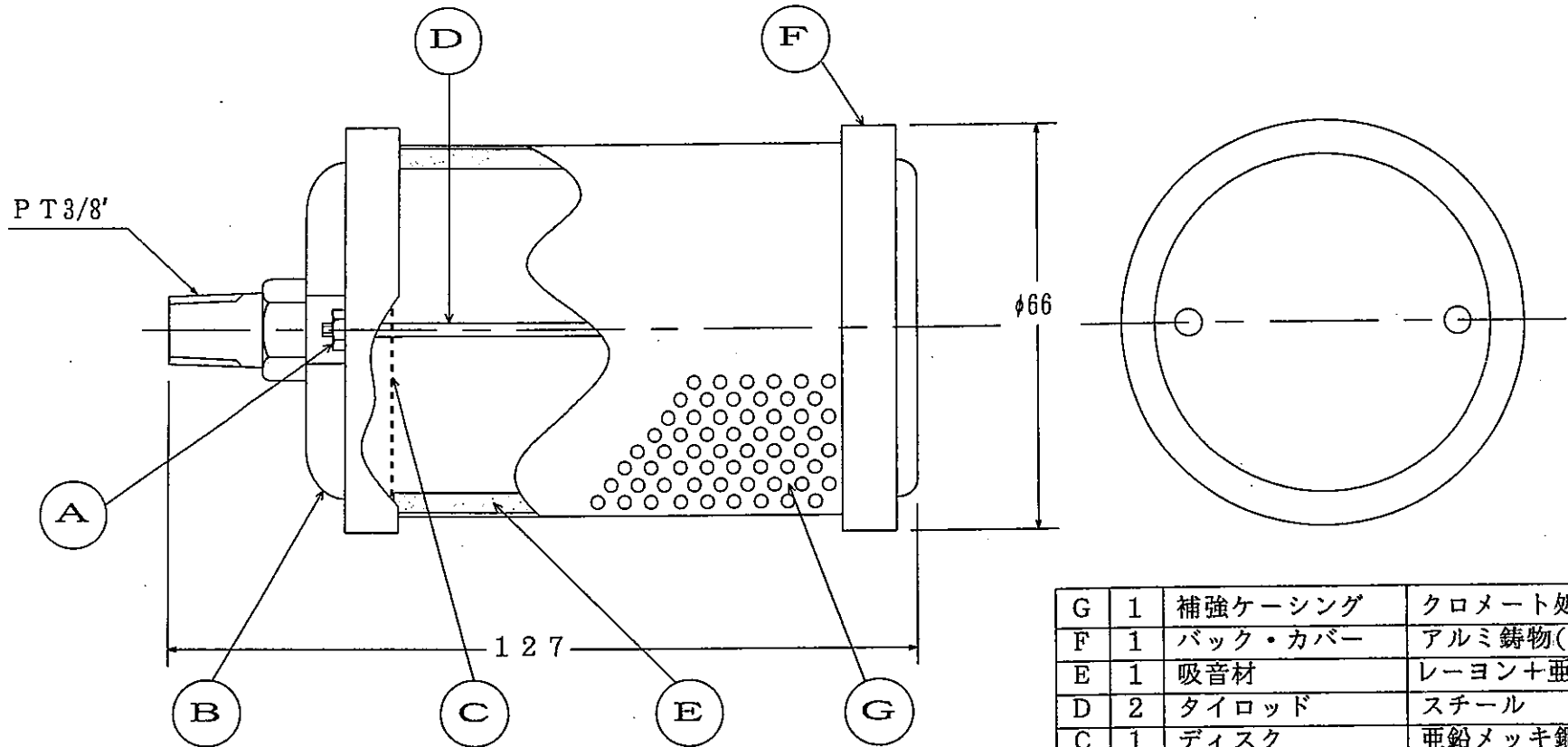


オートマフラー S00 (3/8')

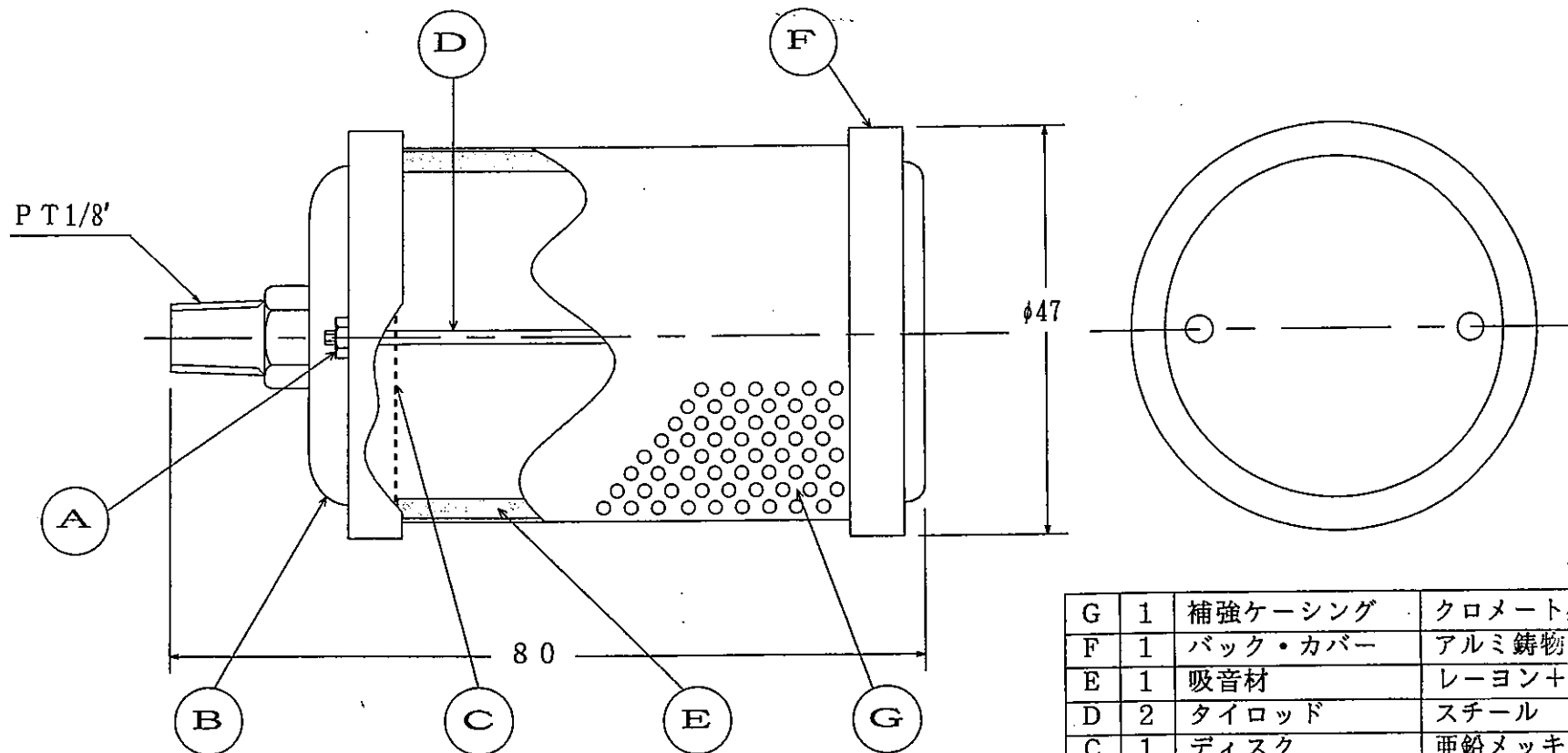


G	1	補強ケーシング	クロメート処理鋼
F	1	バック・カバー	アルミ鋳物(シリコンコート)
E	1	吸音材	レーヨン+亜鉛メッキ鋼
D	2	タイロッド	スチール
C	1	ディスク	亜鉛メッキ鋼
B	1	ポート・カバー	アルミ鋳物(シリコンコート)
A	2	ロックナット	スチール
項	数	名 称	材 質

品名：オートマフラー S00 (3/8")

ウエスタン大阪株式会社

オートマフラー S01 (1/8')

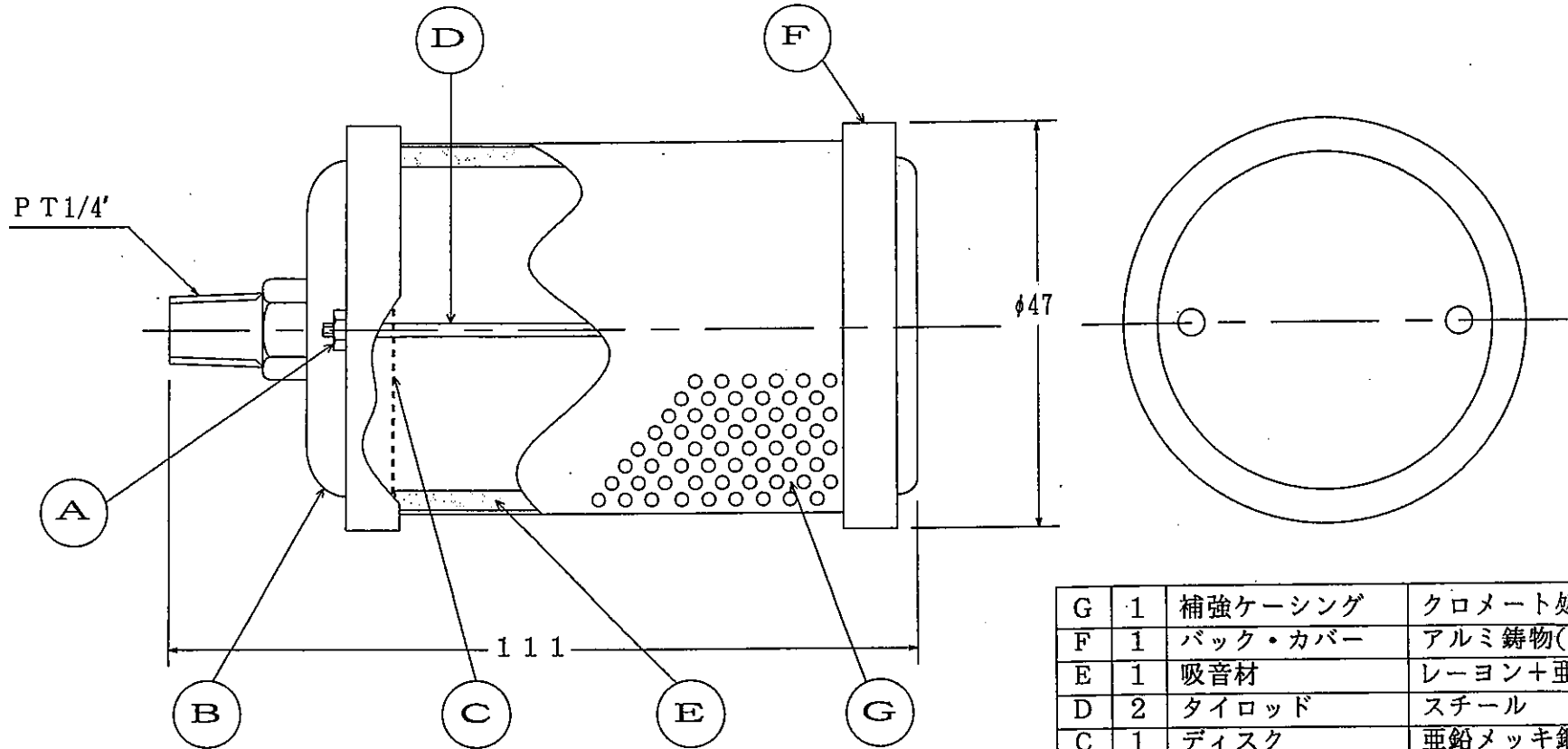


G	1	補強ケーシング	クロメート処理鋼
F	1	バック・カバー	アルミ鋳物(シリココート)
E	1	吸音材	レーヨン+亜鉛メッキ鋼
D	2	タイロッド	スチール
C	1	ディスク	亜鉛メッキ鋼
B	1	ポート・カバー	アルミ鋳物(シリココート)
A	2	ロックナット	スチール
項	数	名 称	材 質

品名：オートマフラー S01 (1/8")

ウエスタン大阪株式会社

オートマフラー S02(1/4')

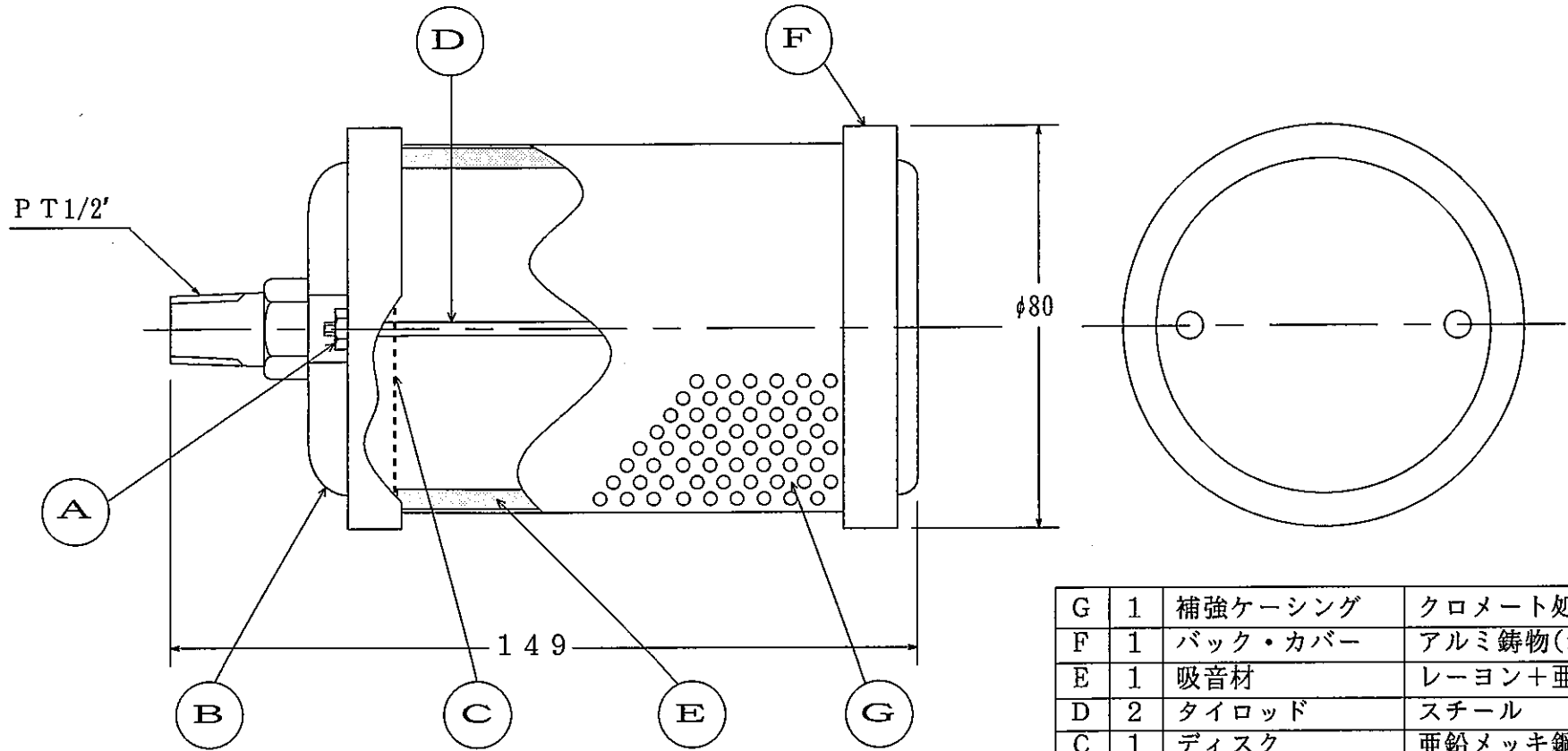


G	1	補強ケーシング	クロメート処理鋼
F	1	バック・カバー	アルミ鋳物(シリコンコート)
E	1	吸音材	レーヨン+亜鉛メッキ鋼
D	2	タイロッド	スチール
C	1	ディスク	亜鉛メッキ鋼
B	1	ポート・カバー	アルミ鋳物(シリコンコート)
A	2	ロックナット	スチール
項	数	名 称	材 質

品名：オートマフラー S02(1/4')

ウェスタン大阪株式会社

オートマフラー S05(1/2')

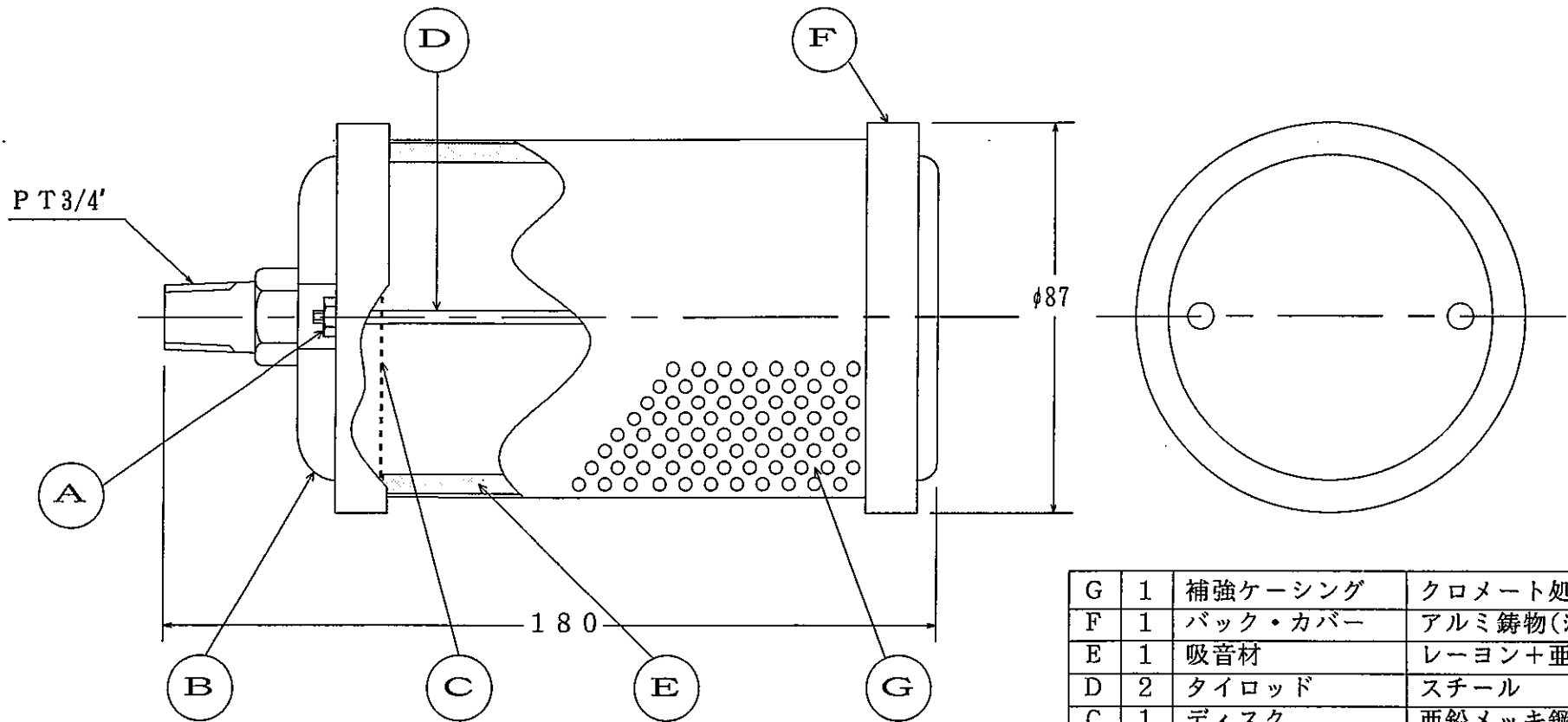


G	1	補強ケーシング	クロメート処理鋼
F	1	バック・カバー	アルミ鋳物(シリココート)
E	1	吸音材	レーヨン+亜鉛メッキ鋼
D	2	タイロッド	スチール
C	1	ディスク	亜鉛メッキ鋼
B	1	ポート・カバー	アルミ鋳物(シリココート)
A	2	ロックナット	スチール
項	数	名 称	材 質

品名：オートマフラー S05(1/2')

ウエスタン大阪株式会社

オートマフラー S07(3/4')

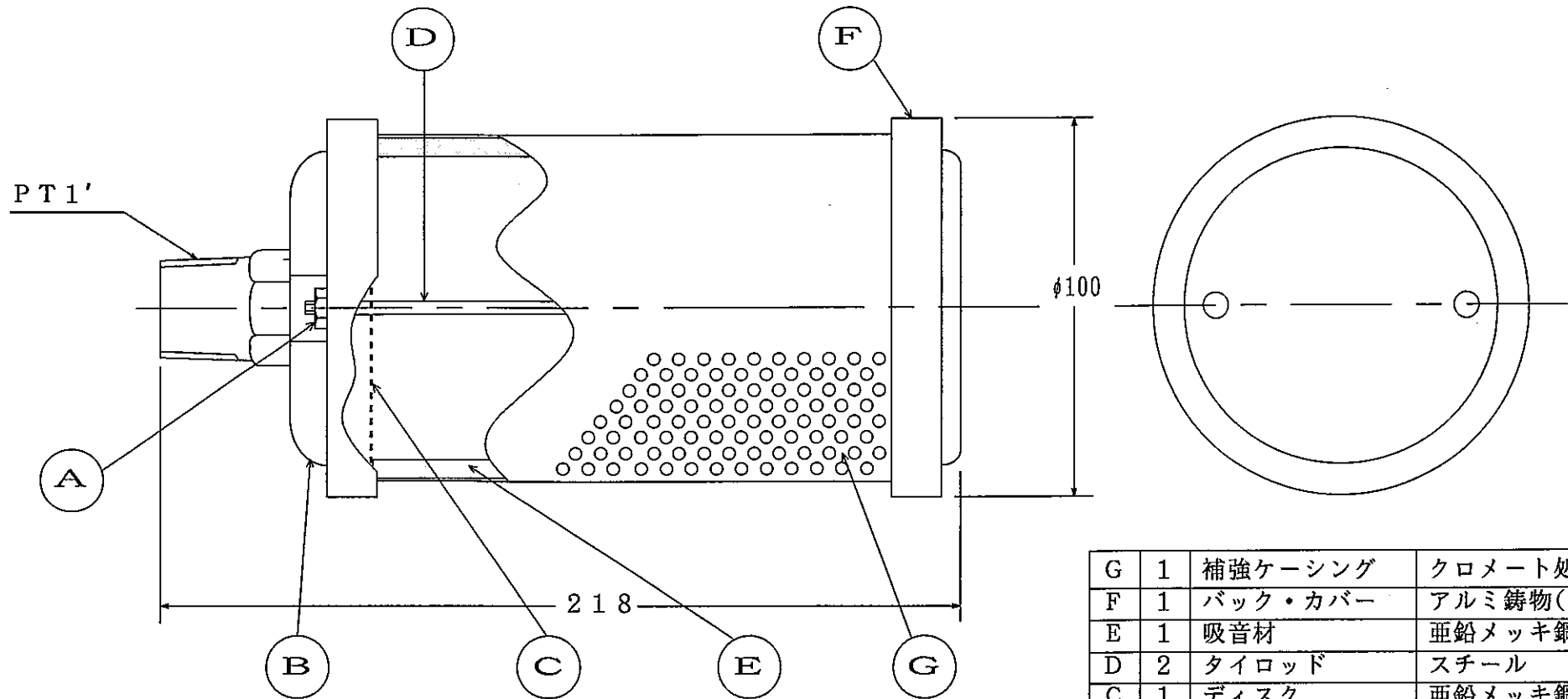


G	1	補強ケーシング	クロメート処理鋼
F	1	バック・カバー	アルミ鋳物(シリココート)
E	1	吸音材	レーヨン+亜鉛メッキ鋼
D	2	タイロッド	スチール
C	1	ディスク	亜鉛メッキ鋼
B	1	ポート・カバー	アルミ鋳物(シリココート)
A	2	ロックナット	スチール
項	数	名 称	材 質

品名：オートマフラー S07(3/4')

ウエスタン大阪株式会社

オートマフラー S10(1')

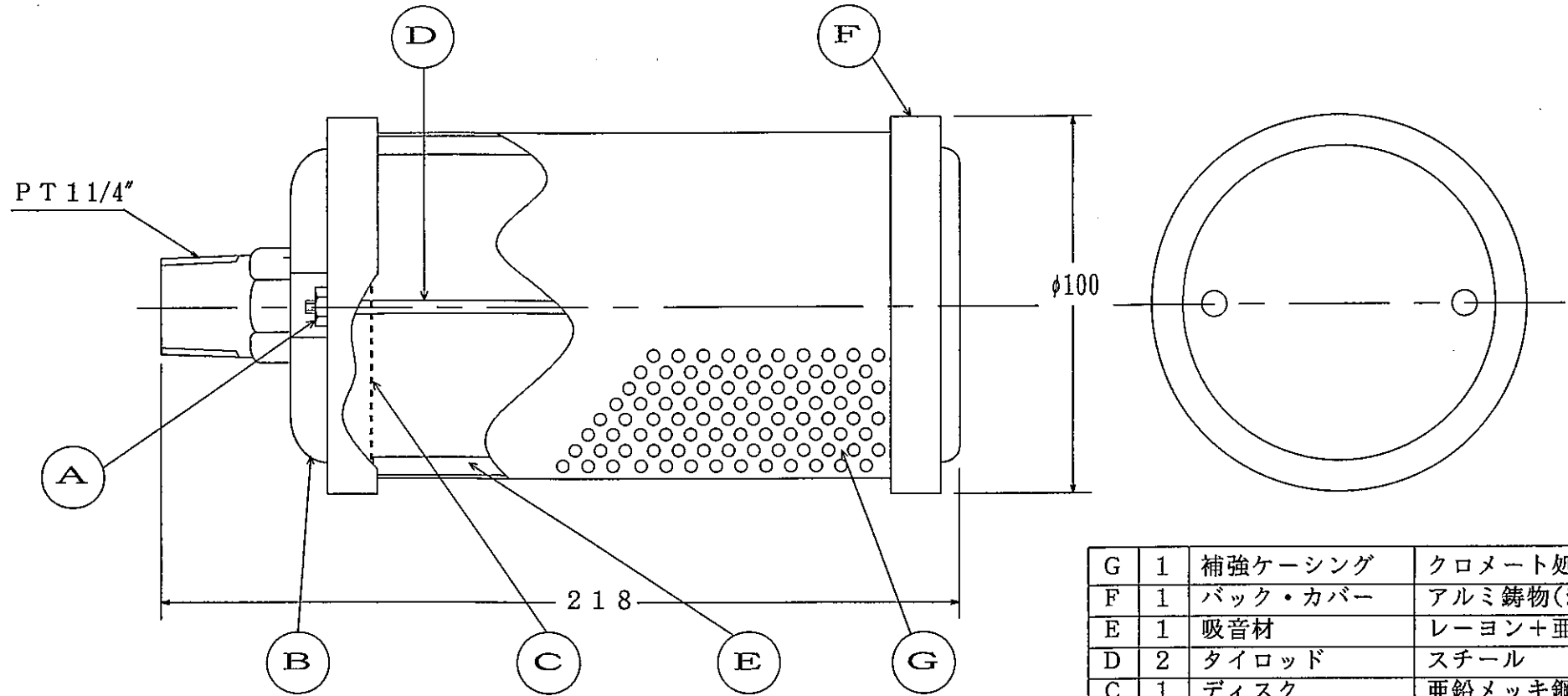


G	1	補強ケーシング	クロメート処理鋼
F	1	バック・カバー	アルミ鋳物(シリコンコート)
E	1	吸音材	亜鉛メッキ鋼+レーヨン
D	2	タイロッド	スチール
C	1	ディスク	亜鉛メッキ鋼
B	1	ポート・カバー	アルミ鋳物(シリコンコート)
A	2	ロックナット	スチール
項	数	名 称	材 質

品名：オートマフラー S10(1")

ウエスタン大阪株式会社

オートマフラー S12(1 1/4")

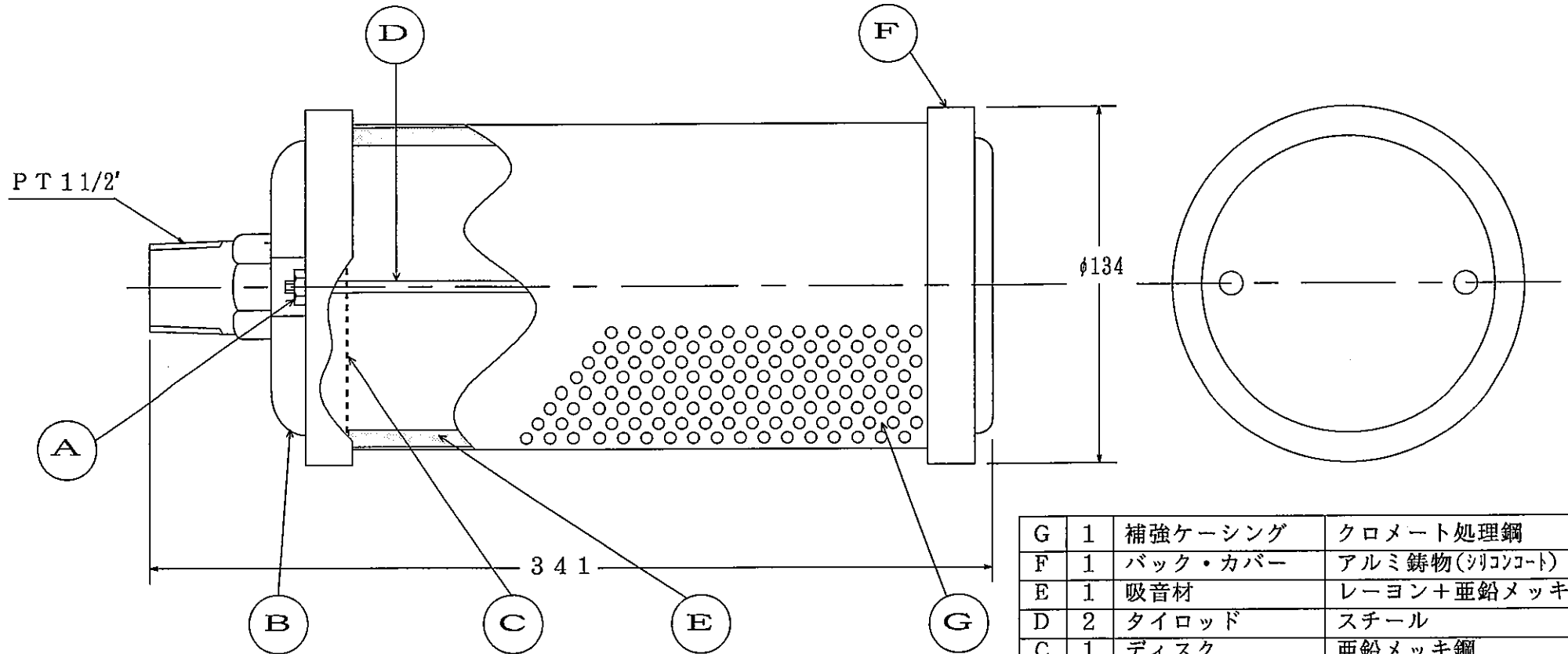


G	1	補強ケーシング	クロメート処理鋼
F	1	バック・カバー	アルミ鋳物(シリココート)
E	1	吸音材	レーヨン+亜鉛メッキ網
D	2	タイロッド	スチール
C	1	ディスク	亜鉛メッキ鋼
B	1	ポート・カバー	アルミ鋳物(シリココート)
A	2	ロックナット	スチール
項数		名称	材質

品名：オートマフラー S12(1 1/4")

ウエスタン大阪株式会社

オートマフラー S15(11/2")

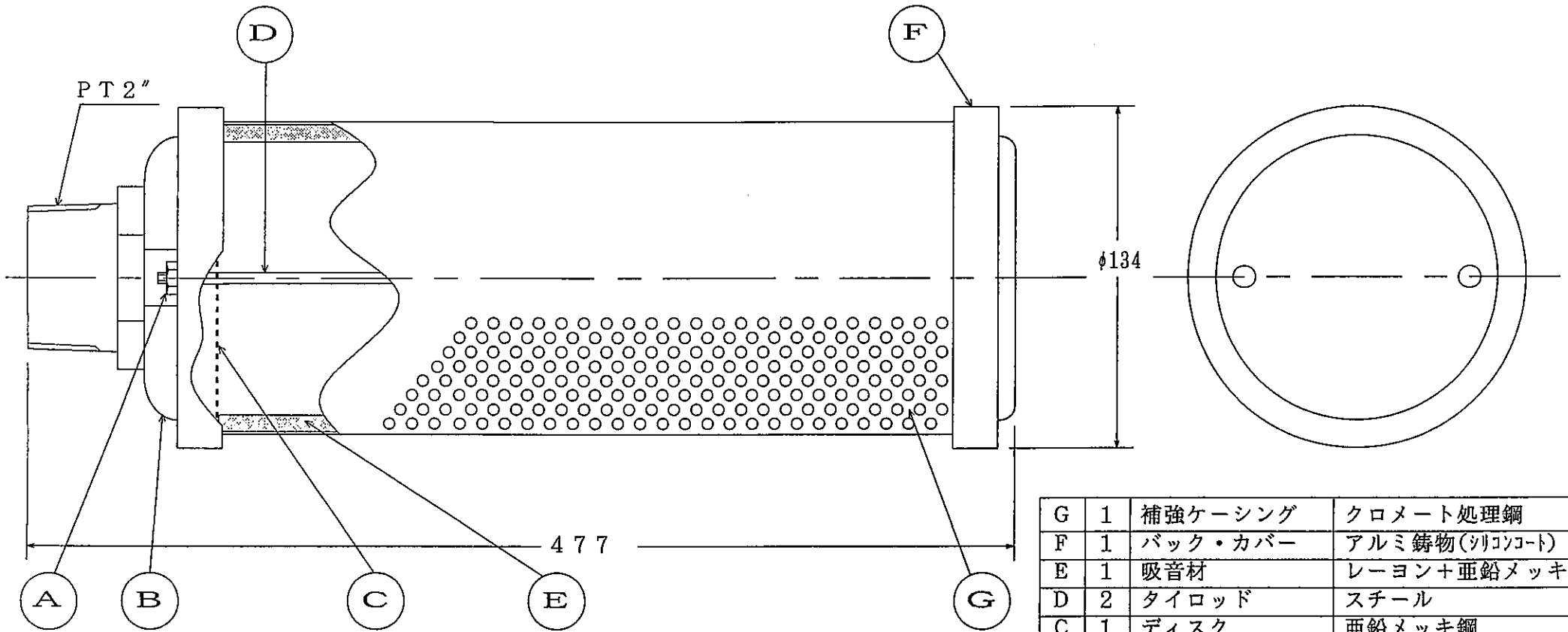


G	1	補強ケーシング	クロメート処理鋼
F	1	バック・カバー	アルミ鋳物(シリココート)
E	1	吸音材	レーヨン+亜鉛メッキ鋼
D	2	タイロッド	スチール
C	1	ディスク	亜鉛メッキ鋼
B	1	ポート・カバー	アルミ鋳物(シリココート)
A	2	ロックナット	スチール
項数		名称	材質

品名：オートマフラー S15(11/2")

ウエスタン大阪株式会社

オートマフラー S20(2")



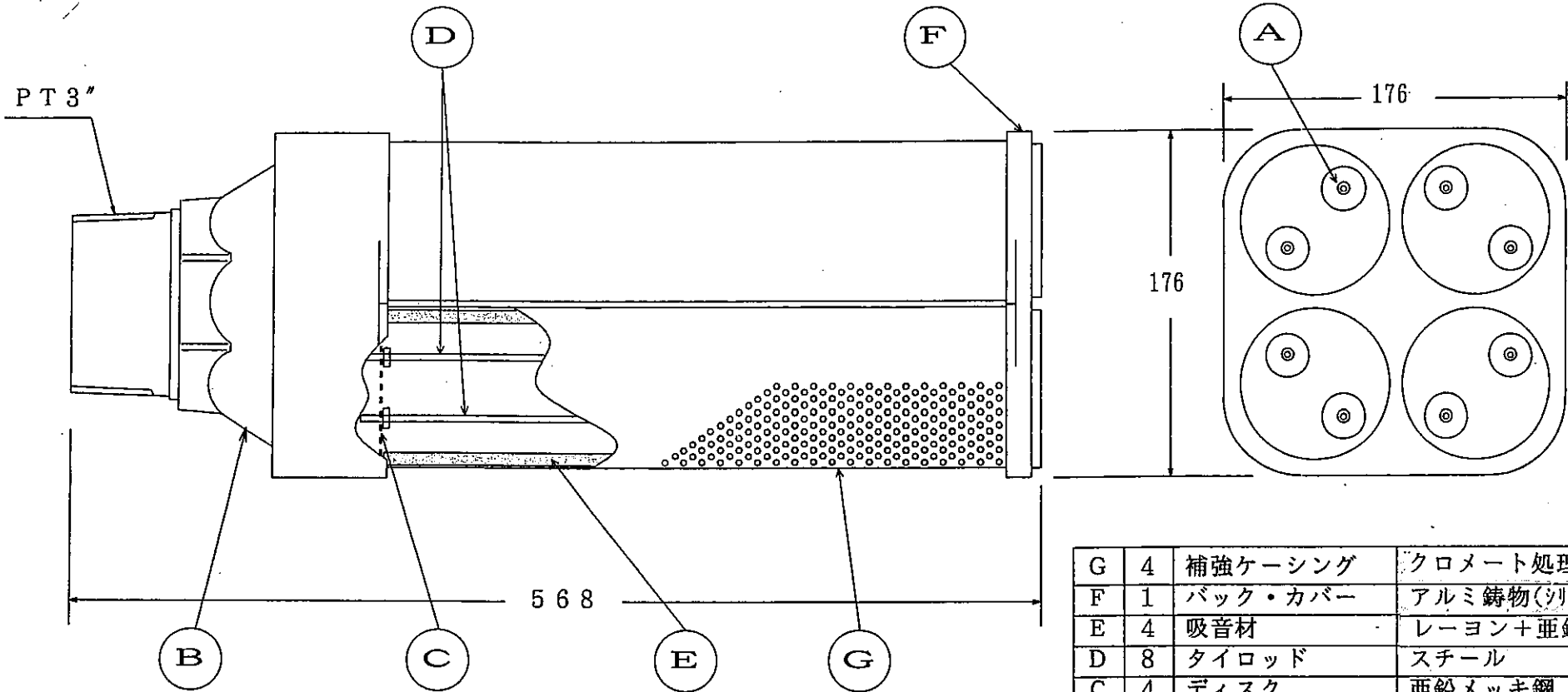
G	1	補強ケーシング	クロメート処理鋼
F	1	バック・カバー	アルミ鋳物(シリココート)
E	1	吸音材	レーヨン+亜鉛メッキ鋼
D	2	タイロッド	スチール
C	1	ディスク	亜鉛メッキ鋼
B	1	ポート・カバー	アルミ鋳物(シリココート)
A	2	ロックナット	スチール
項	数	名 称	材 質

品名：オートマフラー S20(2")

ウエスタン大阪株式会社

オートマフラー S30

(3")

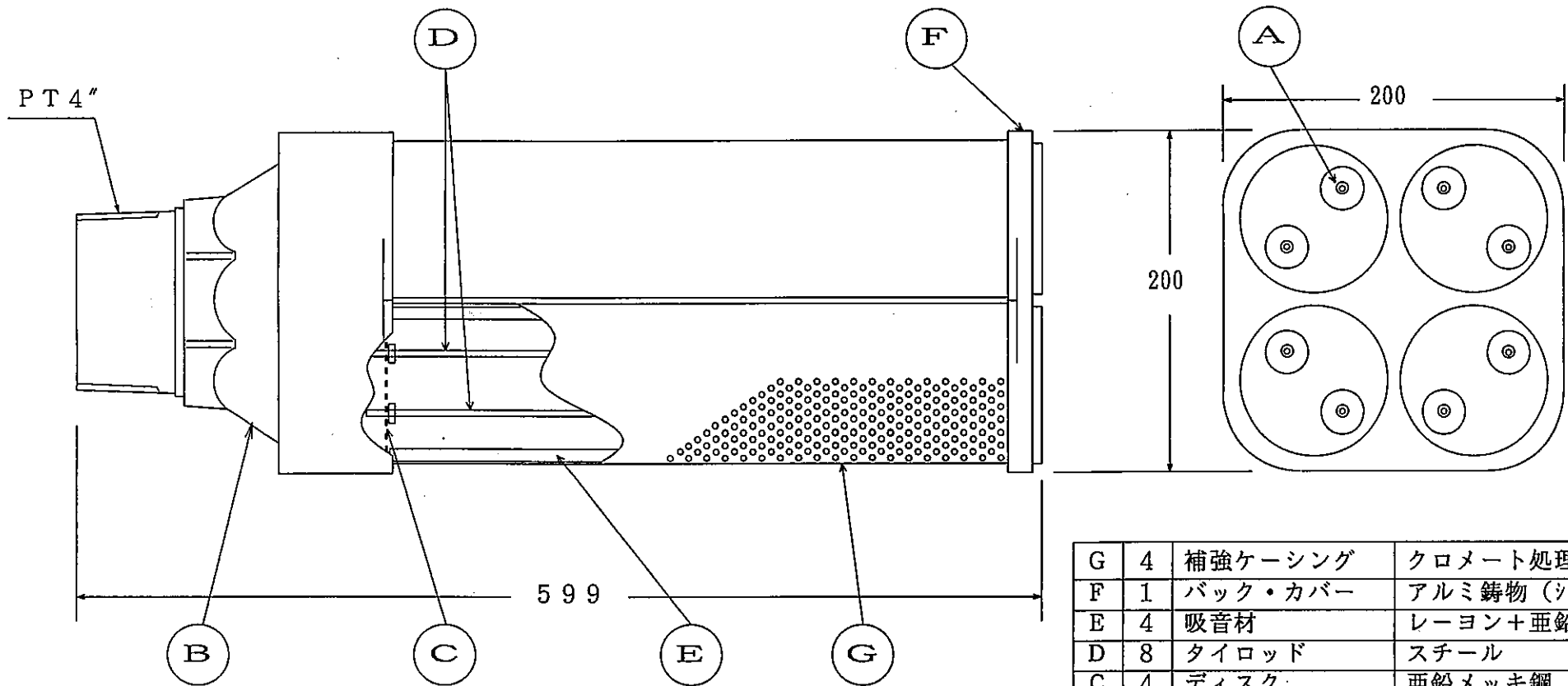


G	4	補強ケーシング	クロメート処理鋼
F	1	バック・カバー	アルミ鋳物(シリココート)
E	4	吸音材	レーヨン+亜鉛メッキ鋼
D	8	タイロッド	スチール
C	4	ディスク	亜鉛メッキ鋼
B	1	ポート・カバー	アルミ鋳物(シリココート)
A	8	ロックナット	スチール
項	数	名 称	材 質

品名：オートマフラー S30 (3")

ウエスタン大阪株式会社

オートマフラー S40 (4")

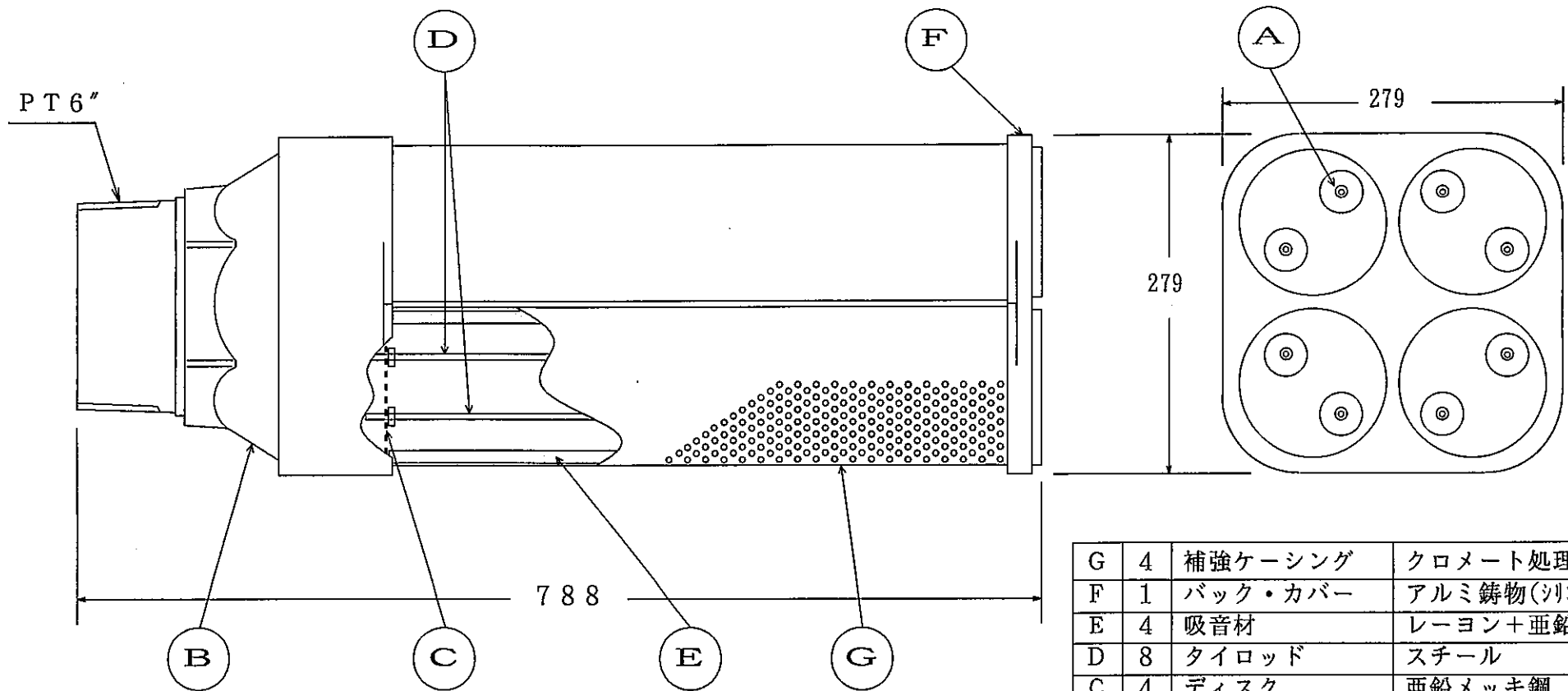


G	4	補強ケーシング	クロメート処理鋼
F	1	バック・カバー	アルミ鋳物 (シリコンコート)
E	4	吸音材	レーヨン+亜鉛メッキ鋼
D	8	タイロッド	スチール
C	4	ディスク	亜鉛メッキ鋼
B	1	ポート・カバー	アルミ鋳物 (シリコンコート)
A	8	ロックナット	スチール
項	数	名 称	材 質

品名：オートマフラー S40 (4")

ウエスタン大阪株式会社

オートマフラー S60(6")



G	4	補強ケーシング	クロメート処理鋼
F	1	バック・カバー	アルミ鋳物(シリココート)
E	4	吸音材	レーヨン+亜鉛メッキ鋼
D	8	タイロッド	スチール
C	4	ディスク	亜鉛メッキ鋼
B	1	ポート・カバー	アルミ鋳物(シリココート)
A	8	ロックナット	スチール
項数		名称	材質

品名：オートマフラー S60(6")

ウエスタン大阪株式会社